

## Red Zone



**RZ-17**

O dispositivo de alarme e de segurança desenvolvido para armazéns e áreas de grande circulação de pessoas e veículos, emite forte marcação luminosa na cor vermelha, com o objetivo de advertir e exibir a todos colaboradores a área de distância segura a se manter das empilhadeiras.

O Red Zone, com esta faixa intensa de luz vermelha, sinaliza de forma mais clara o possível circuito das empilhadeiras. O RZ-17 previne, desta forma, possíveis colisões e acidentes. A tecnologia LED possui alta eficiência e baixo consumo de energia, além de ser resistente a vibrações e possuir elevado tempo de vida útil.

### Características

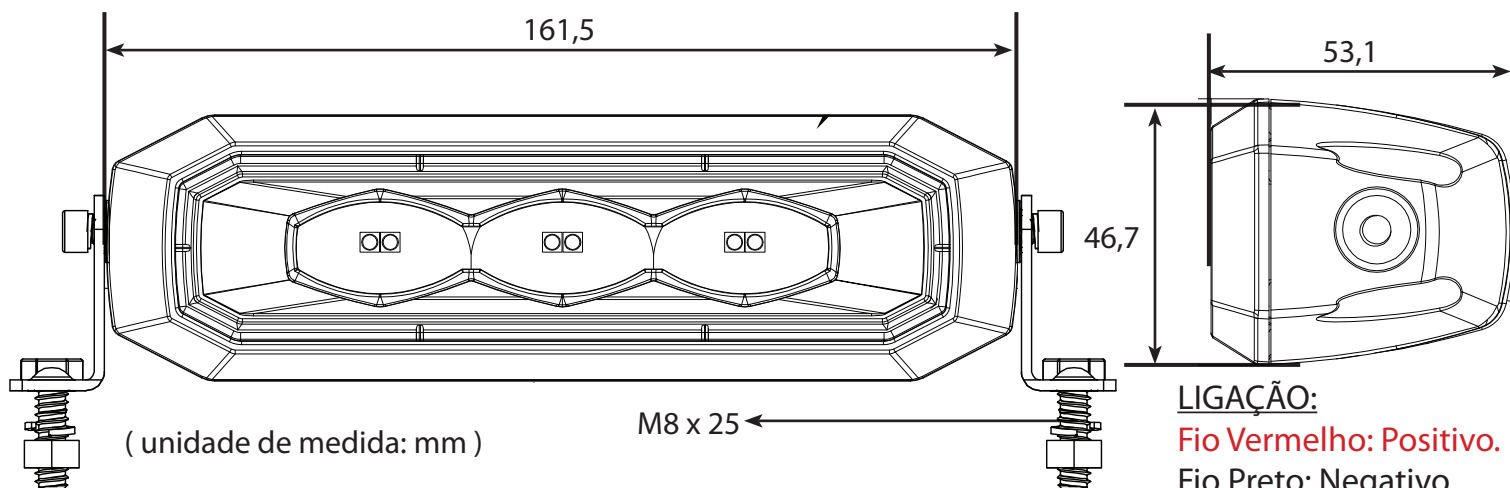
- Multitensão de 9 à 80 VDC.
- Lentes de policarbonato de alto impacto.
- Corpo de Alumínio.
- Longa vida útil do Led ( > 50.000 horas ).
- Red Zone blindado.
- Fácil Instalação.
- Protegido contra inversão de polaridade.
- Resistente a alta vibração.
- Adequado para câmara fria.



### Especificações

	<b>RZ-17</b>
FAIXA DE TENSÃO	9 à 80 VDC
CONSUMO DE CORRENTE	0,8A @ 12VDC
TEMPERATURA DE OPERAÇÃO	-30°C à +65°C
INTENSIDADE LUMINOSA	6 LEDS X 900 LM
CLASSE DE PROTEÇÃO	IP-67
VIDA ÚTIL DO LED	> 50.000 HORAS
ANTI CHOQUE	7G

### Dimensões



## LOGIN EMPILHADEIRAS LTDA

www.loginempilhadeiras.com.br • aline@loginempilhadeiras.com.br  
loginempilhadeiras@hotmail.com • leandro@loginempilhadeiras.com.br  
Skype: login.empilhadeiras

Rua Antônio de Barros, 901 • CEP 03401-000 • Tatuapé • São Paulo • SP